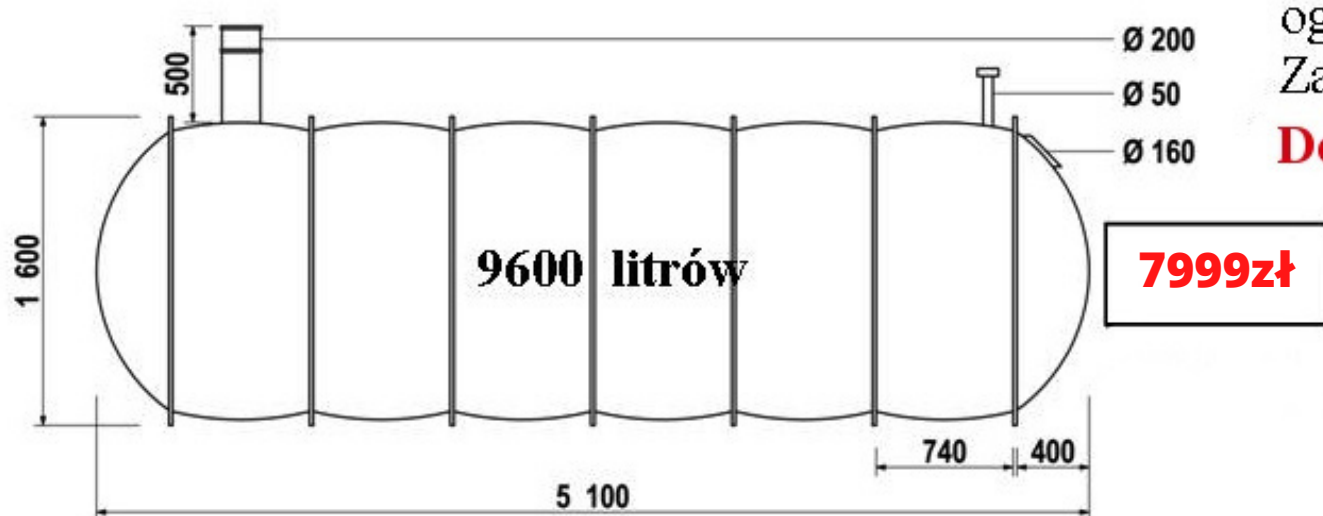
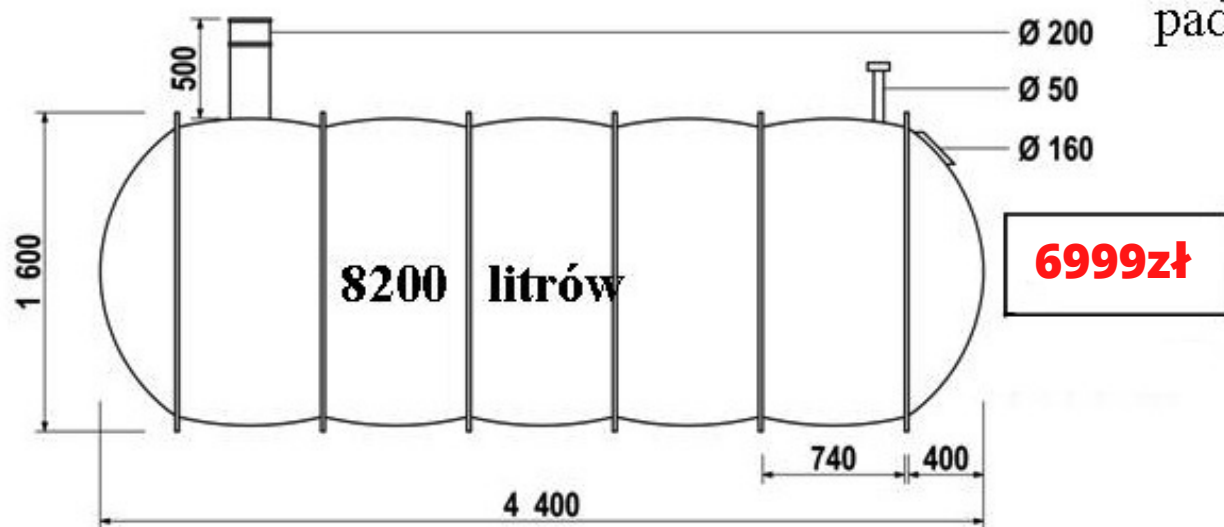
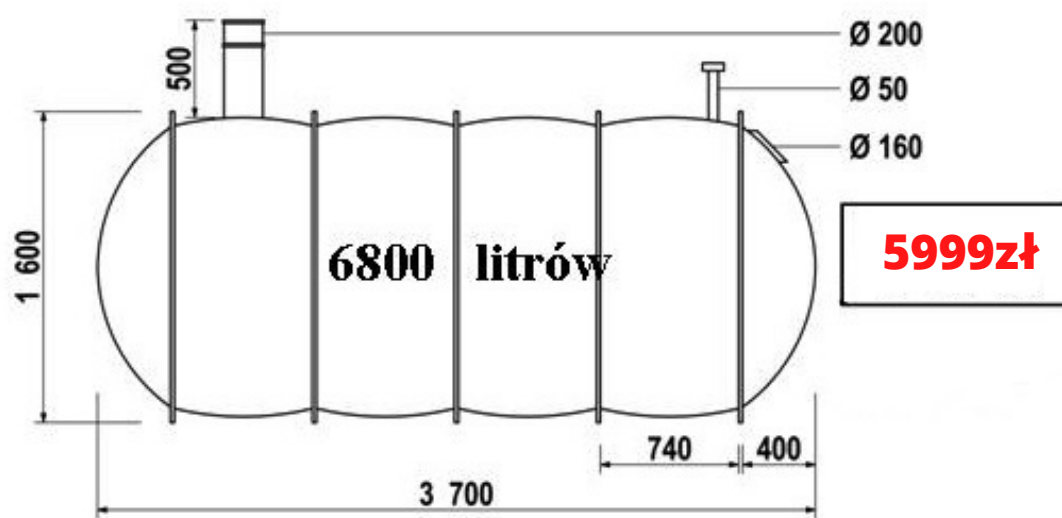
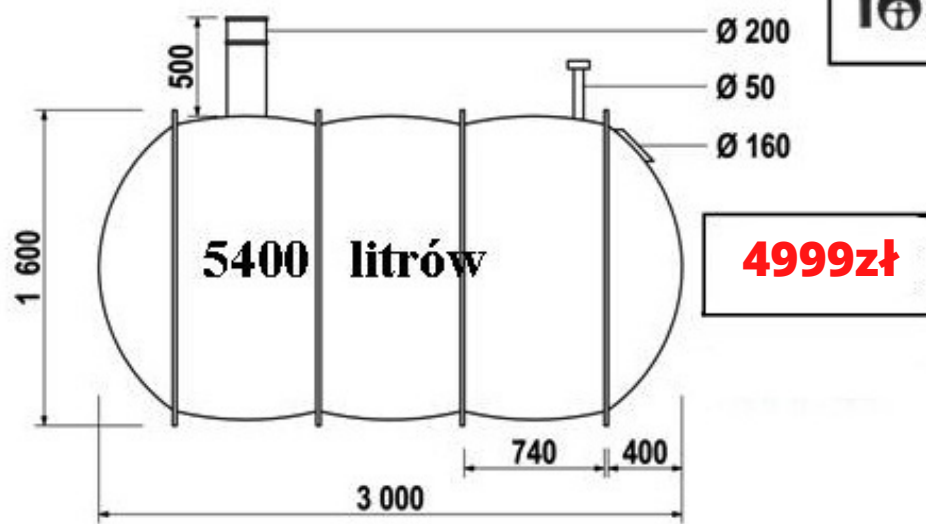
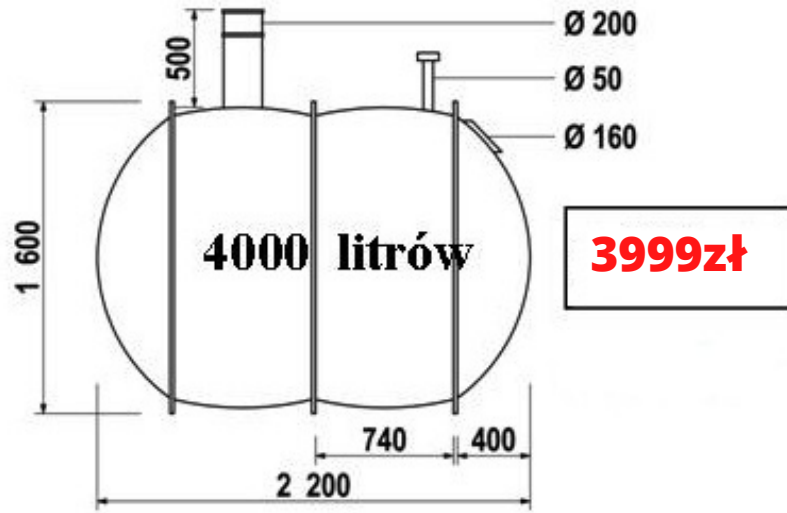
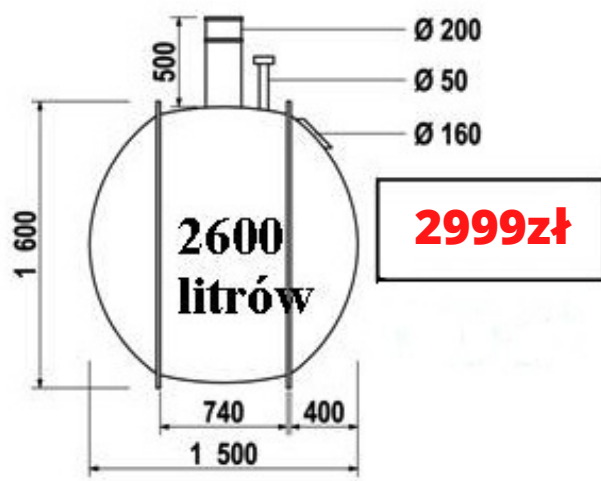


ZBIORNIKI BEZODPŁYWOWE (SZAMBA) Z ŻYWIC POLIESTROWYCH



DOKUMENTACJA:

- ◆ Krajowa Ocena Techniczna ITB-KOT-2018/0648
- ◆ Świadectwo jakości Politechniki Poznańskiej
- ◆ Akceptacja Wydziału Ochrony Środowiska
- ◆ Deklaracja zgodności
- ◆ Atest Higieniczny
- ◆ Projekt Budowlany



P.P.H.U. „NARO”
62-080 Tarnowo Podgórne
(wielkopolska)
Ul. Krucza 5

Kom : 606 424 080

www.szamba-oczyszczalnie.pl
mail: biuro@szamba-oczyszczalnie.pl

Ceny hurtowe 2022

Szanowni Państwo

Od 1994 r. zajmujemy się wyrobami z laminatów poliestrowo szklanych. Podstawą naszej produkcji są zbiorniki bezodpływowe (szamba) o poj. od 2600 do 9600 litrów z żywicy wzmocnionej włóknem szklanym co powoduje ich niezwykłą trwałość. Doskonały materiał w połączeniu ze specjalnym karbowanym kształtem (patent U.P.R.P.) zapewnia wytrzymałość konstrukcji zbiornika porównywalną ze zbiornikiem żelbetonowym. Oferowane Państwu szamba zapewniają 100% szczelności, co umożliwia ich montaż blisko ujęć i cieków wodnych, jednocześnie nie pozwalają na napływanie wody z gruntu do wnętrza zbiornika. Tym samym nie ma konieczności częstego jego opróżniania. Kolejnym atutem naszych szamb jest ich lekkość (największy zbiornik waży około 300kg) co umożliwia jego montaż bez użycia dźwigu. W przypadku wątpliwości zapewniamy pomoc techniczną.

Na podstawie otrzymanej od nas szczegółowej instrukcji montażu klient może samodzielnie zamontować zbiornik na swojej posesji. Przy zakupie zbiornika klient otrzymuje komplet dokumentów wymaganych do jego instalacji.

W ofercie naszej znajdziecie Państwo również przydomowe oczyszczalnie ścieków z drenażem rozsączającym oraz duży wybór oczek wodnych do ogrodu.

Zapewniamy transport na terenie całego kraju.

Do powyższych cen należy doliczyć 23% VAT

Rozmiar	Przeznaczenie złącza
Ø 200	Właz do opróżniania zbiornika
Ø 160	Przyłącze rury kanalizacyjnej
Ø 50	Odpowietrzenie zbiornika